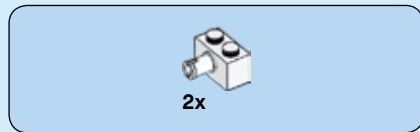


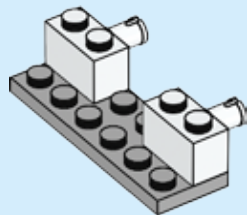
1

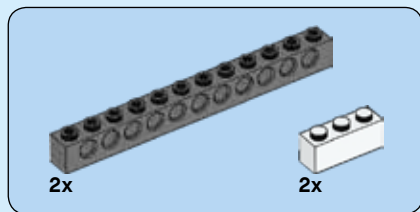


2

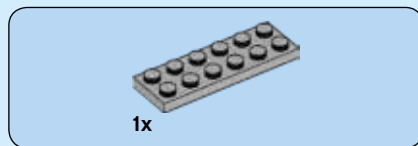
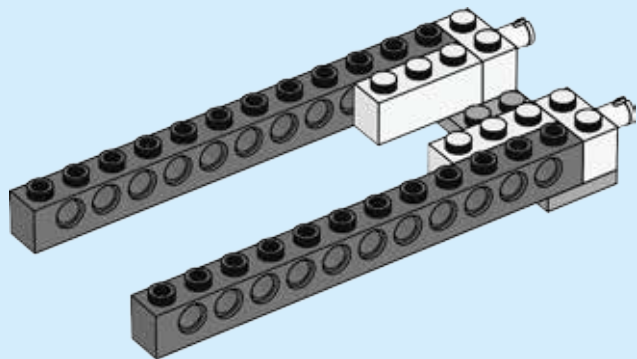


2

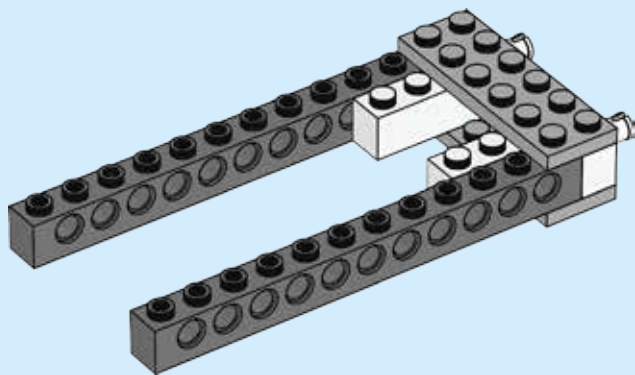


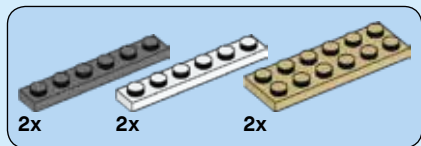


3

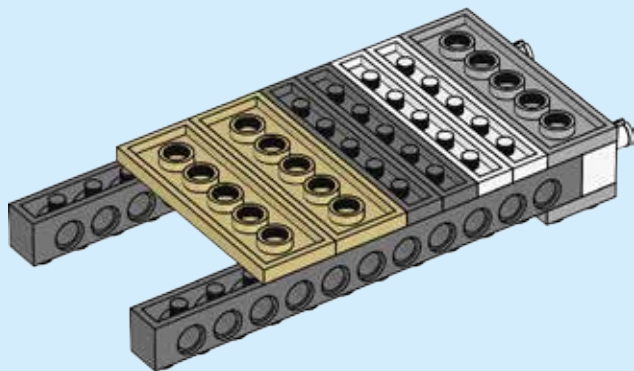
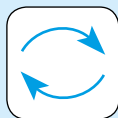


4





5



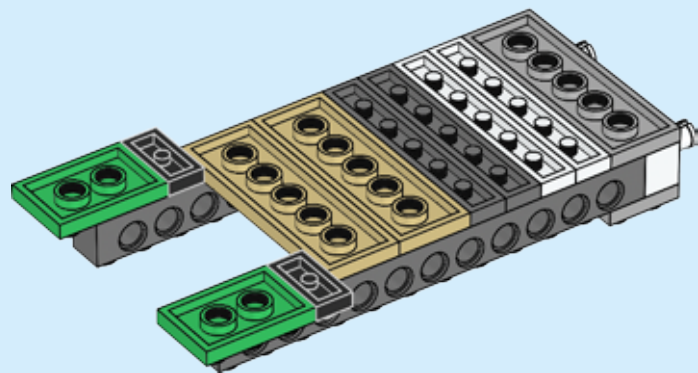


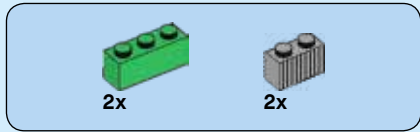
2x



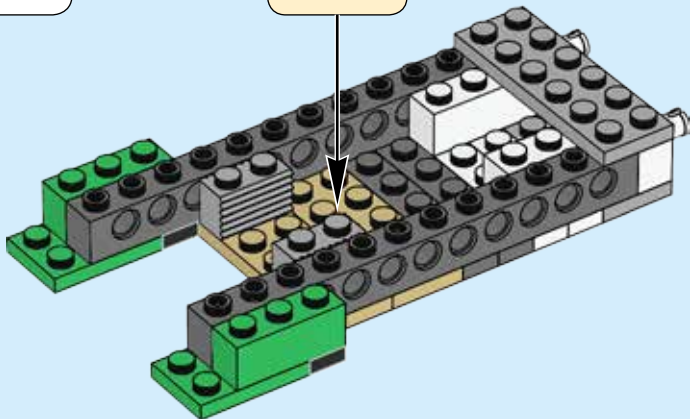
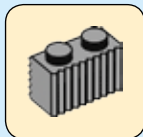
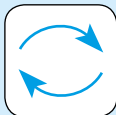
2x

6



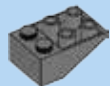


7



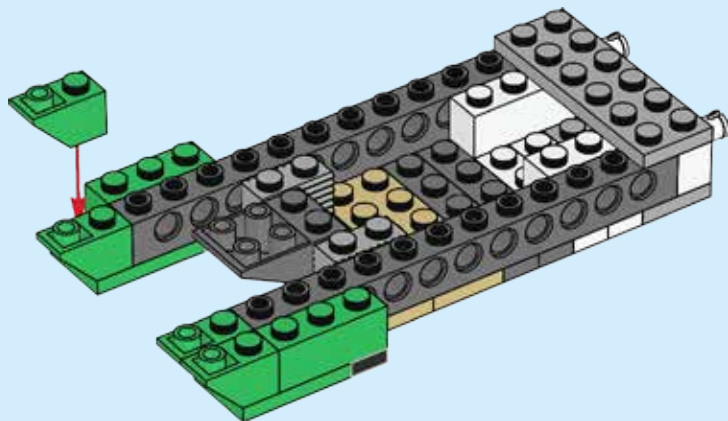


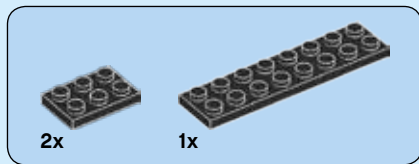
4x



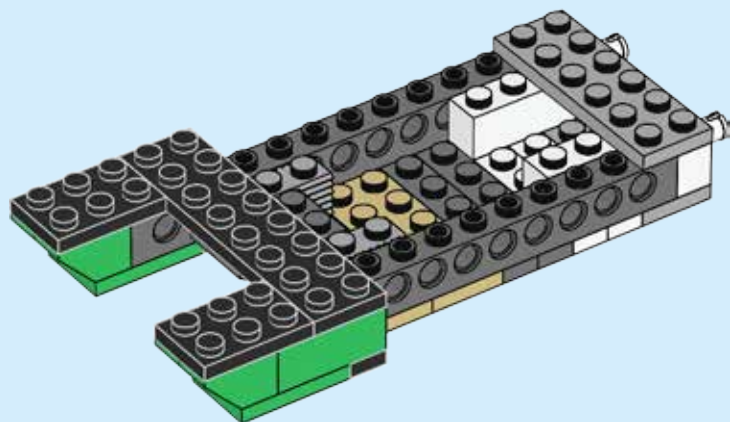
1x

8

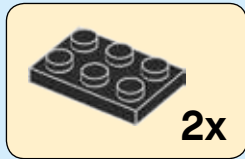




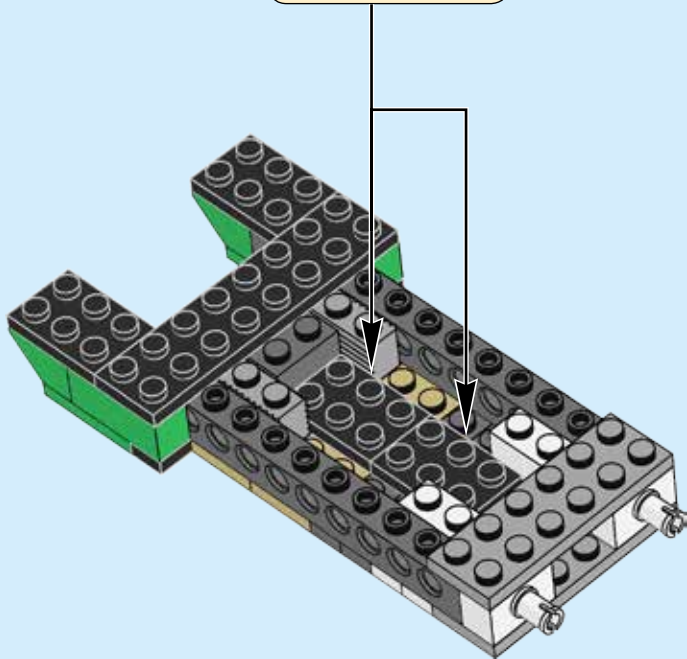
9



8



10

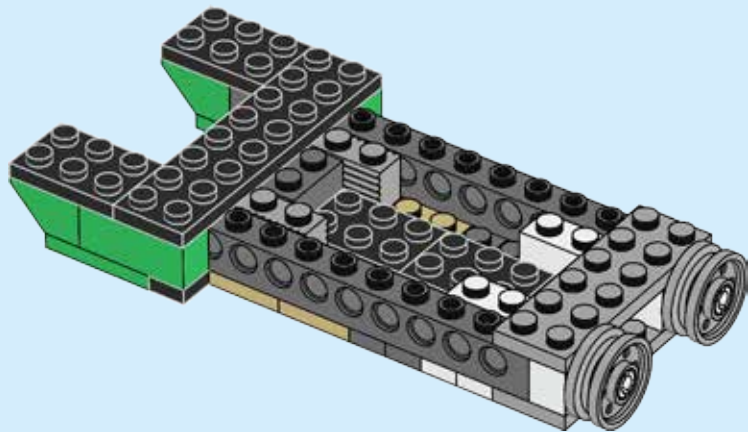






2x

11





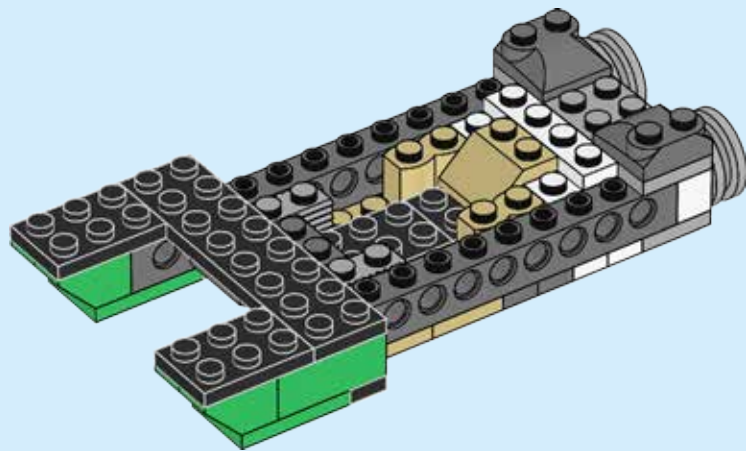


1x



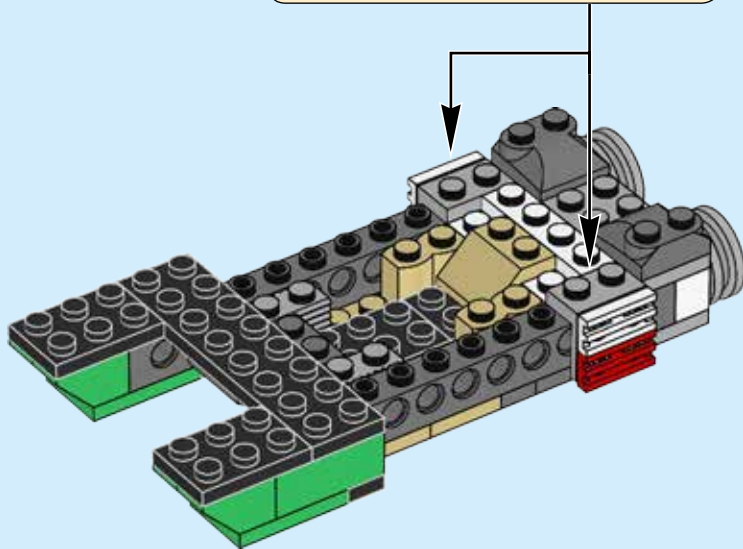
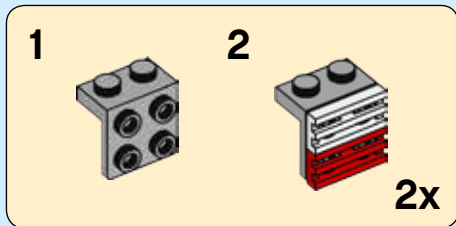
2x

# 13





14



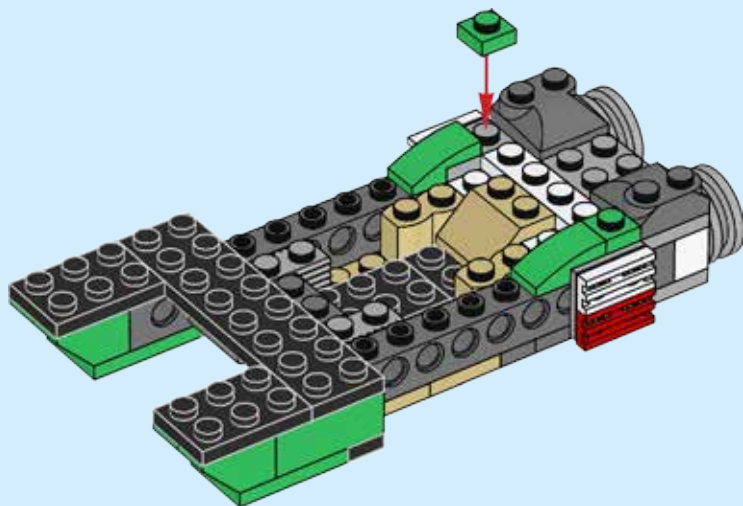


2x



2x

# 15



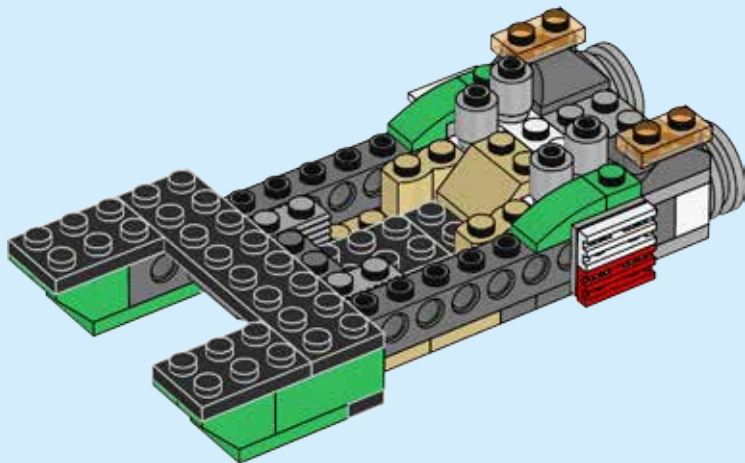


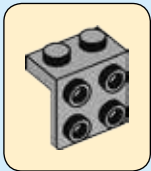
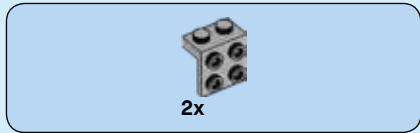
4x



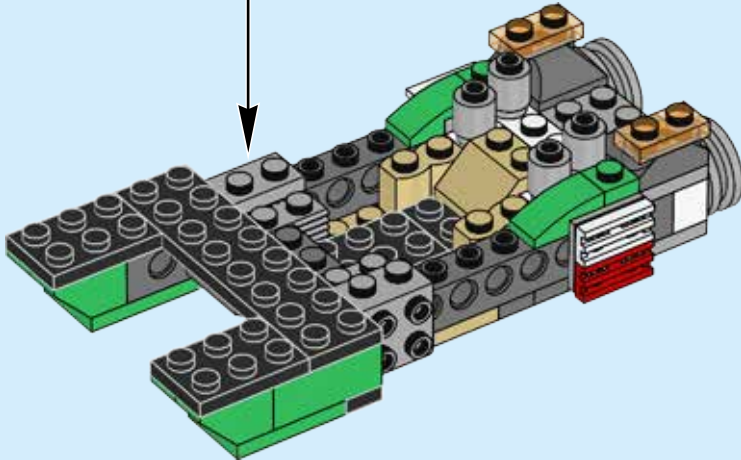
2x

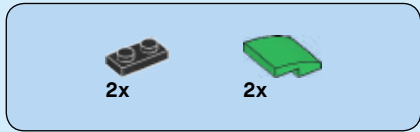
# 16



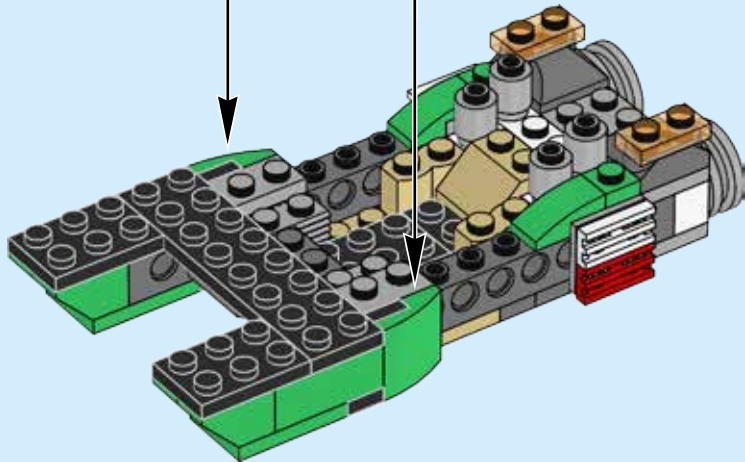


17





18









1x



1x

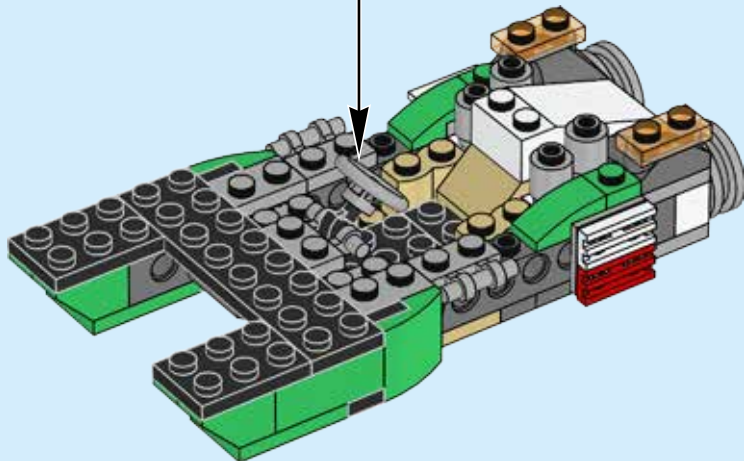
1



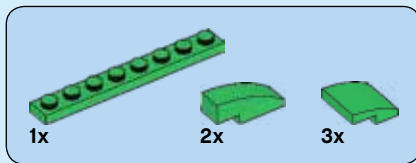
2



20

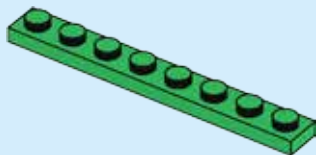




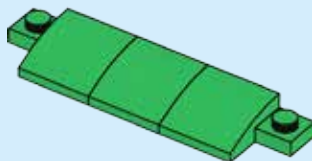


22

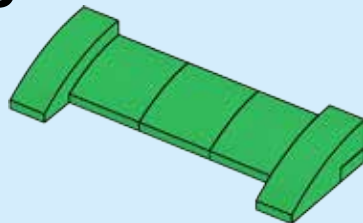
1

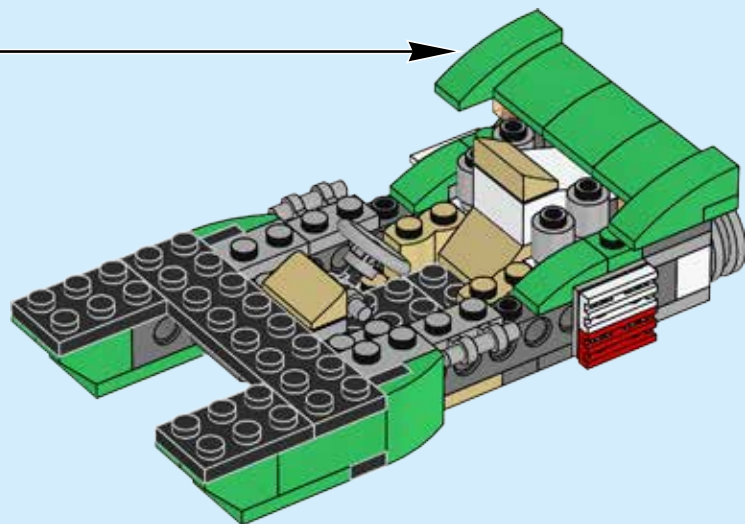


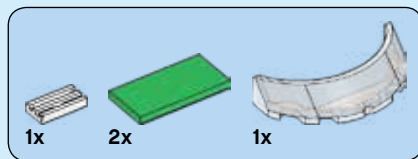
2



3







23

