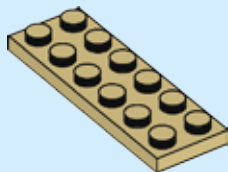
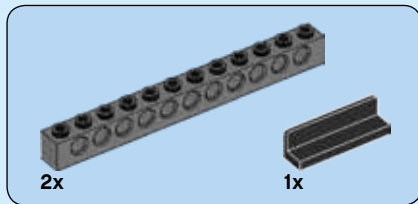


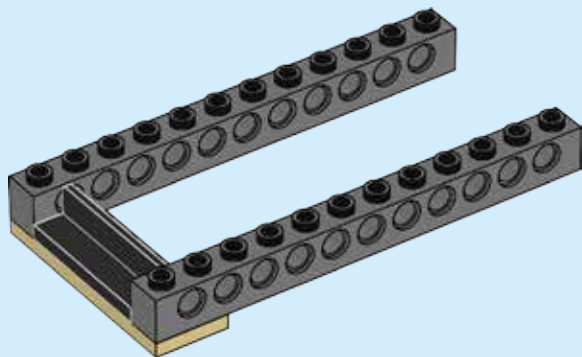
1



2



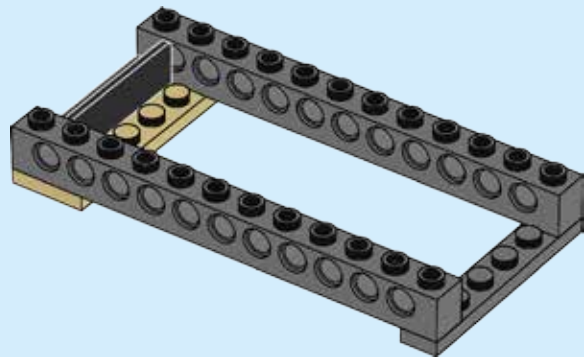
2





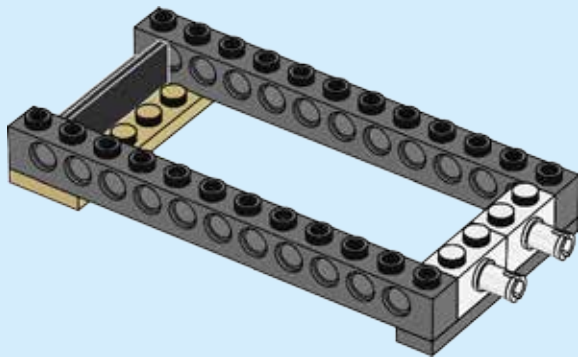
1x

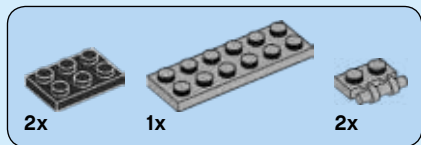
3



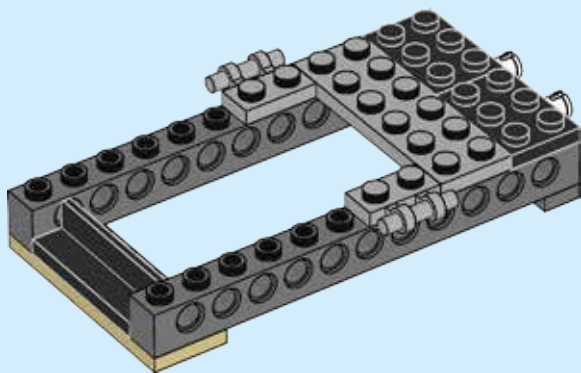
2x

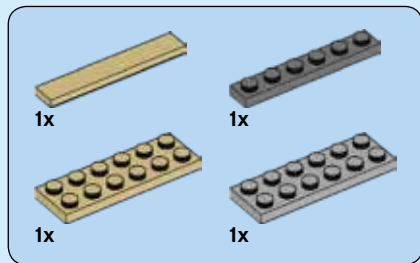
4



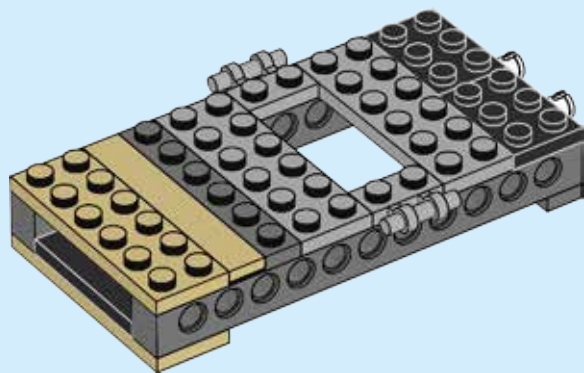


5

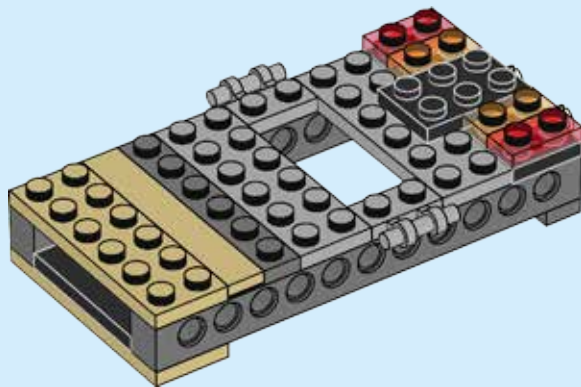


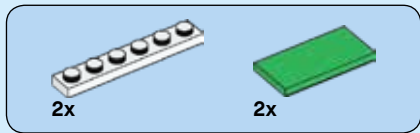


6

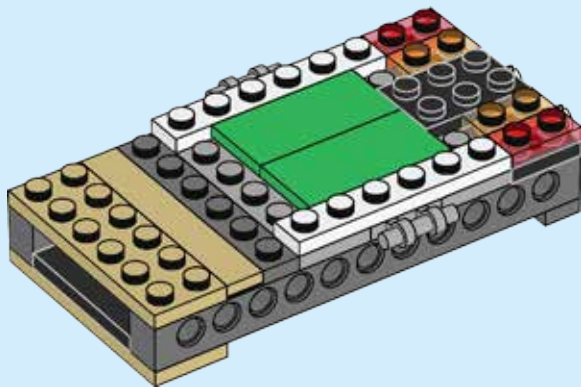


7





8



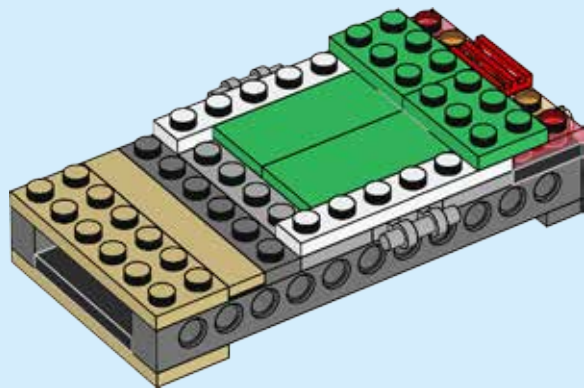


1x



2x

9

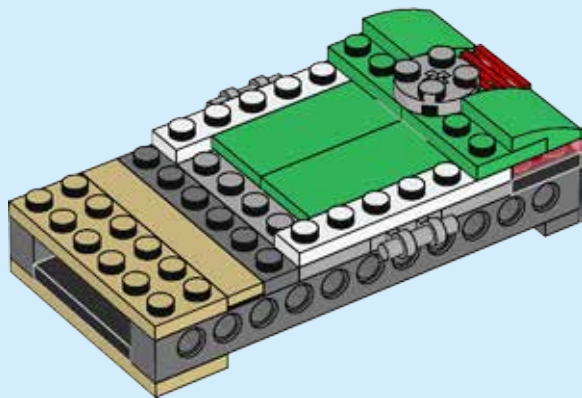


1x



2x

10



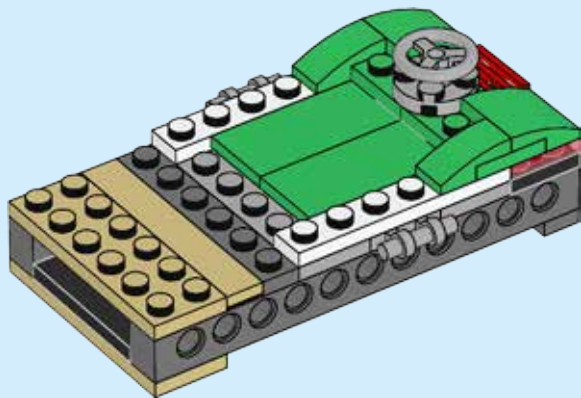


2x



1x

11



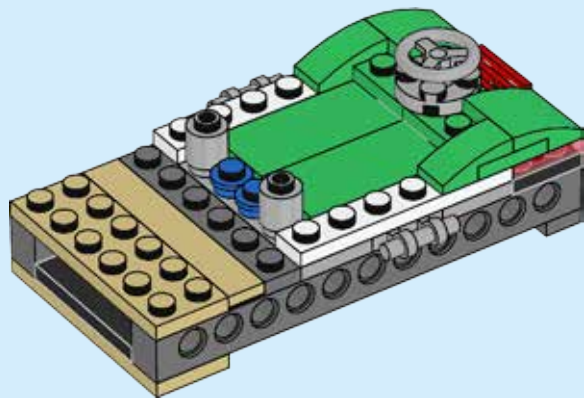


2x



2x

12

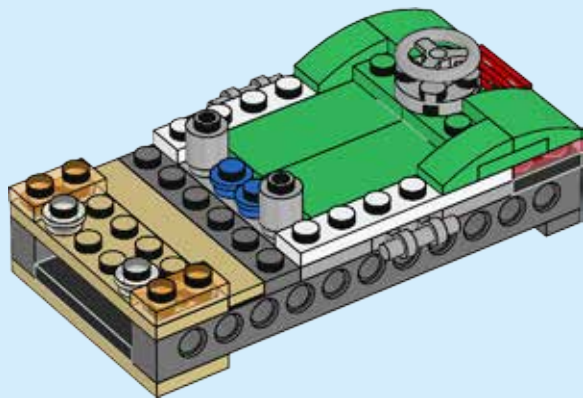


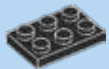
2x



2x

13



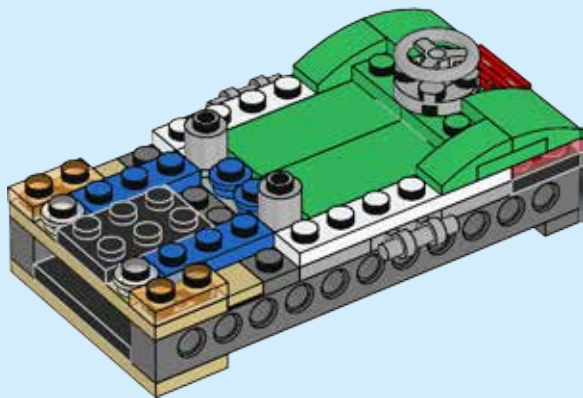


1x



2x

14



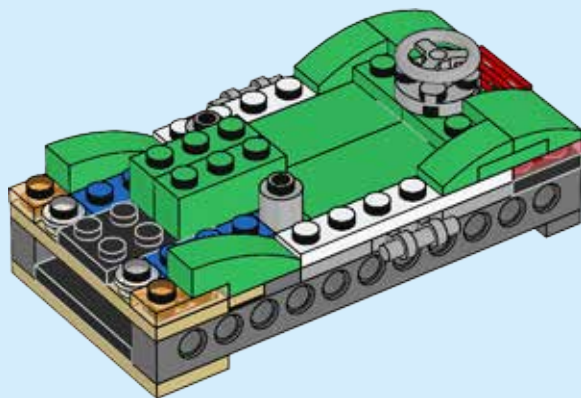


2x



2x

15



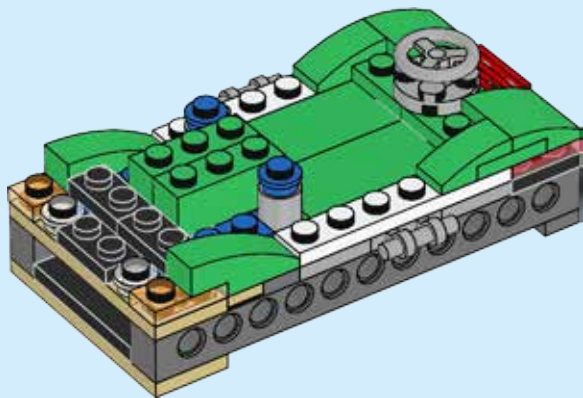


2x



2x

16



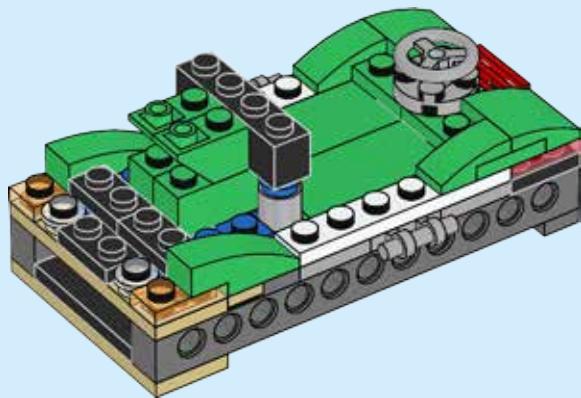


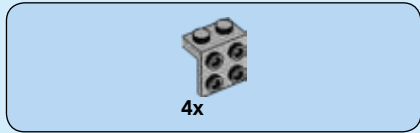
1x



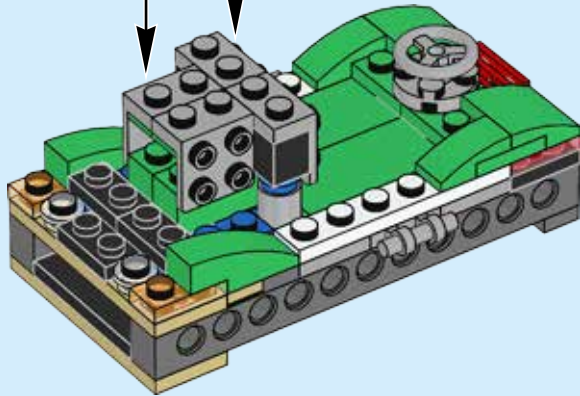
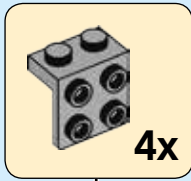
2x

17





18



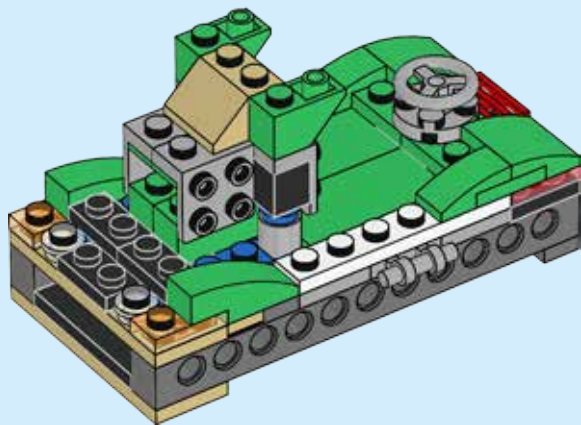


1x



2x

19



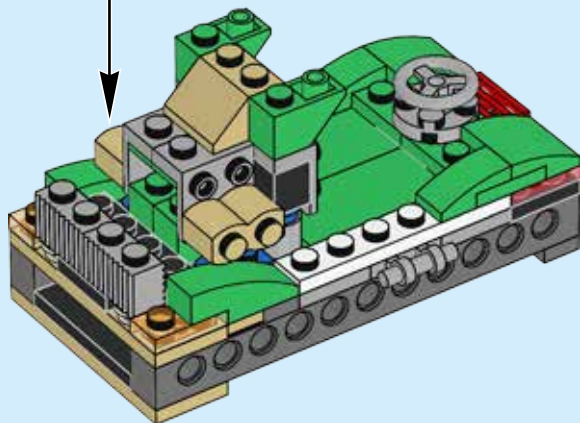


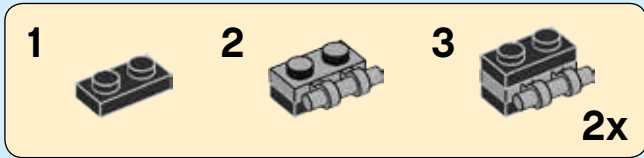
2x



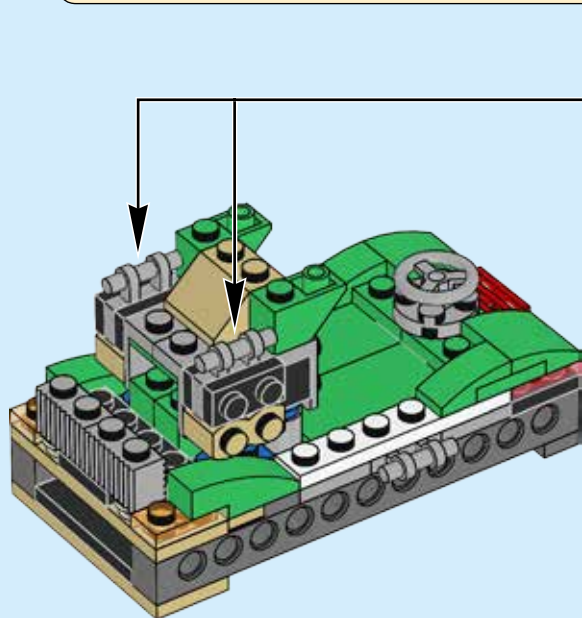
2x

20





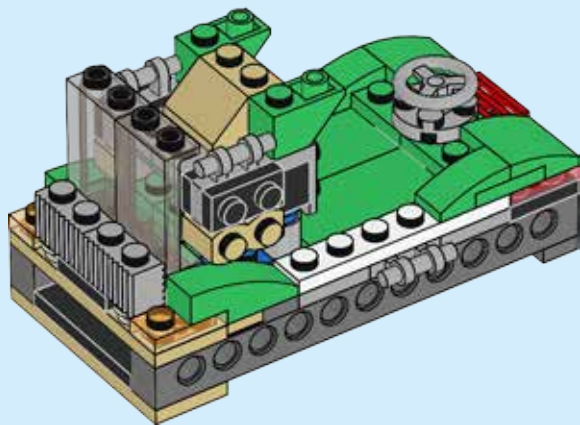
21





2x

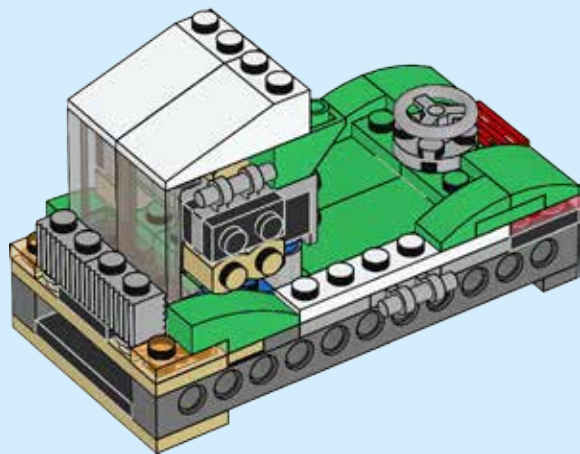
22

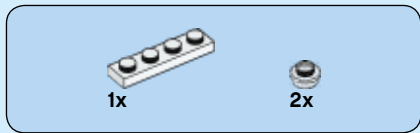




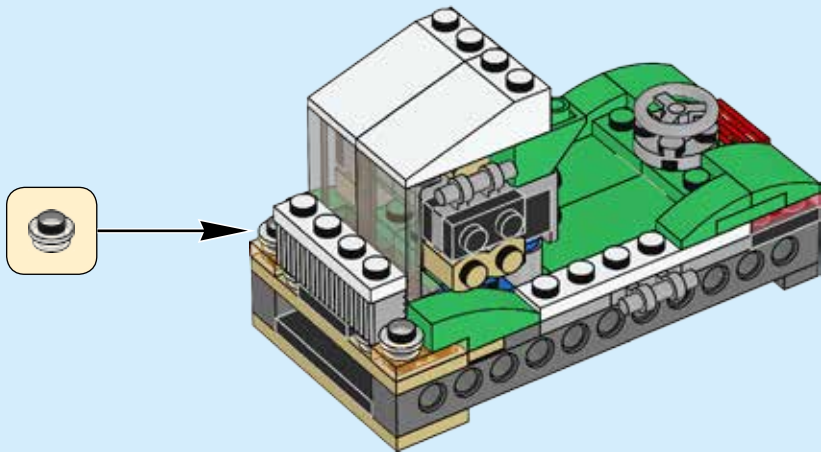
2x

23





24



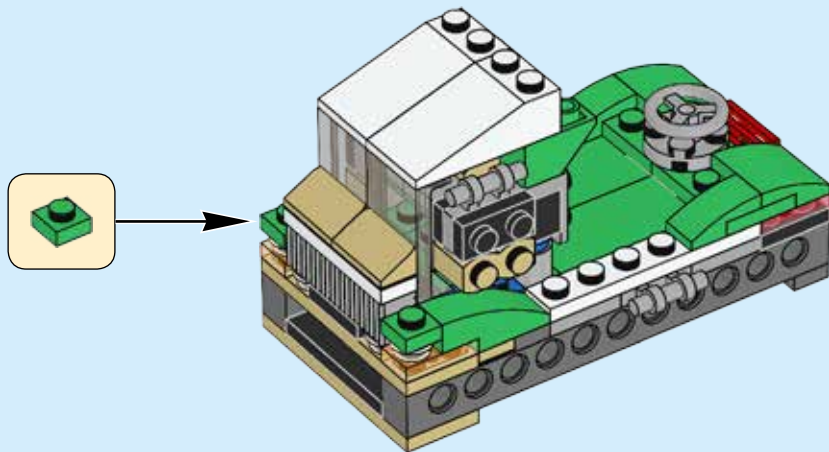


2x



2x

25



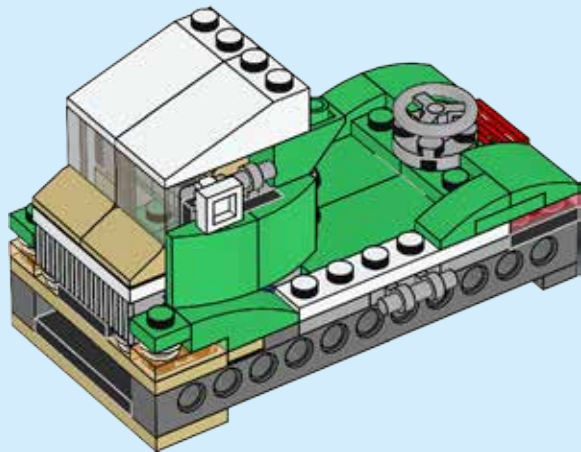


1x



2x

26



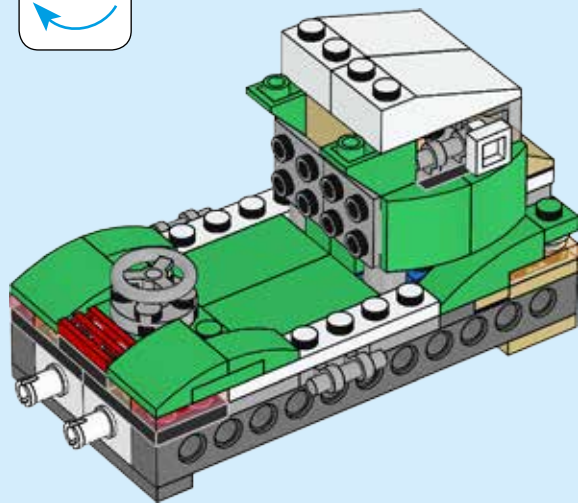
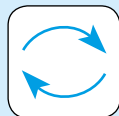


1x



2x

27



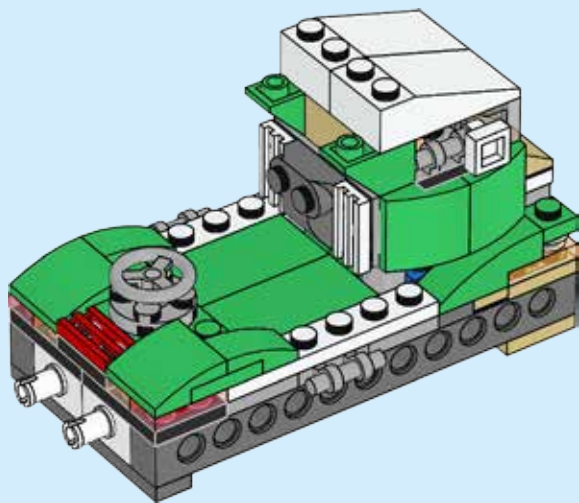


2x



1x

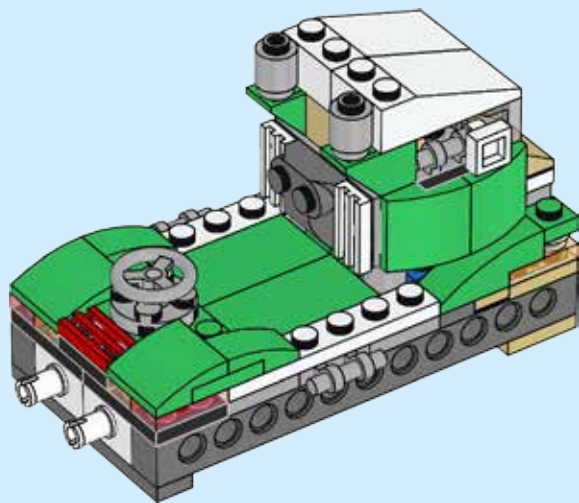
28

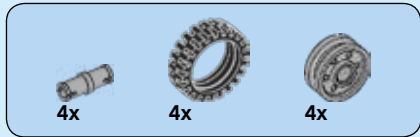




2x

29





30

